



Bruksanvisning

MSA SSR 30/100 TR / MSA SSR 30/100 B TR

Demonstrasjons- og opplæringsenhet



Best.nr. D1123135/08



The Safety Company

MSA Europe GmbH
Schlüsselstrasse 12
8645 Rapperswil-Jona
Sveits

Innhold

1	Sikkerhetsregler	4
1.1	Korrekt bruk	4
1.2	Ansvarsbegrensning	4
2	Beskrivelse	5
2.1	Oversikt	5
2.2	Funksjon	6
2.3	Avvikene funksjoner sammenlignet med nødenhet	6
2.4	Merking	6
3	Bruk	7
3.1	Bære apparatet	7
3.2	Ta på seg enheten	8
3.3	Flergangsbruk	11
4	Vedlikehold og service	12
4.1	Generelt	12
4.2	Avmontering	12
4.3	Rengjøring og desinfeksjon	14
4.4	Tetthetstest av sammenkoblingsstykket	15
4.5	Montering av SSR 30/100 TR	16
4.6	Montering av SSR 30/100 B TR	19
5	Bestillingsinformasjon	22

1 Sikkerhetsregler

1.1 Korrekt bruk

Demonstrasjons- og opplæringsenhetene SSR 30/100 TR og SSR 30/100 B TR er kun beregnet på demonstrasjons- og opplæringsformål.

Demonstrasjons- og opplæringsenheten skal bare brukes til å øve på å ta den på og puste i nødsituasjoner. Demonstrasjons- og opplæringsenheten er IKKE en pustevernbeskyttelsesenhet og skal IKKE brukes i farlige atmosfærer.

Det er en opplæringsenhet for kjemisk oksygen [KO₂] selvredder i henhold til EN 13794.

Det er svært viktig at denne bruksanvisningen leses og overholdes ved bruk av produktet. Spesielt må sikkerhetsinstruksjonene og informasjonen for bruk og drift av produktet leses og følges nøye. I tillegg må det tas hensyn til gjeldende nasjonale sikkerhetsregler.



Advarsel!

Dette produktet kan ha en livreddende eller helsebeskyttende funksjon. Feil bruk, vedlikehold eller service kan gå ut over funksjonen til enheten, og dermed sette brukerens liv i fare.

Før produktet tas i bruk, må det foretas en funksjonstest for å kontrollere at det fungerer som det skal. Produktet må ikke tas i bruk dersom funksjonstesten ikke er vellykket, dersom det har skader, dersom det ikke blir vedlikeholdt av en kompetent person, eller dersom det har blitt brukt deler som ikke er produsert av MSA.

Bruk som faller utenfor bruksområder som blir spesifisert her, vil bli betraktet som ukorrekt bruk. Dette gjelder spesielt for uautoriserte forandringer på produktet og service utført av andre enn personell autorisert av MSA.

1.2 Ansvarsbegrensning

MSA er ikke ansvarlig for tilfeller hvor produktet har blitt brukt ukorrekt eller hvor det er brukt for annen bruk enn det som det er laget for. Valg av og bruk av produktet er alene operatørens ansvar.

Reklamasjoner, også på garantier innrømmet av MSA med hensyn til produktet, er å anse som opphevet hvis ikke apparatet er brukt, utført service på eller vedlikeholdt i henhold til instruksjonene i denne håndboken.

2 Beskrivelse

2.1 Oversikt

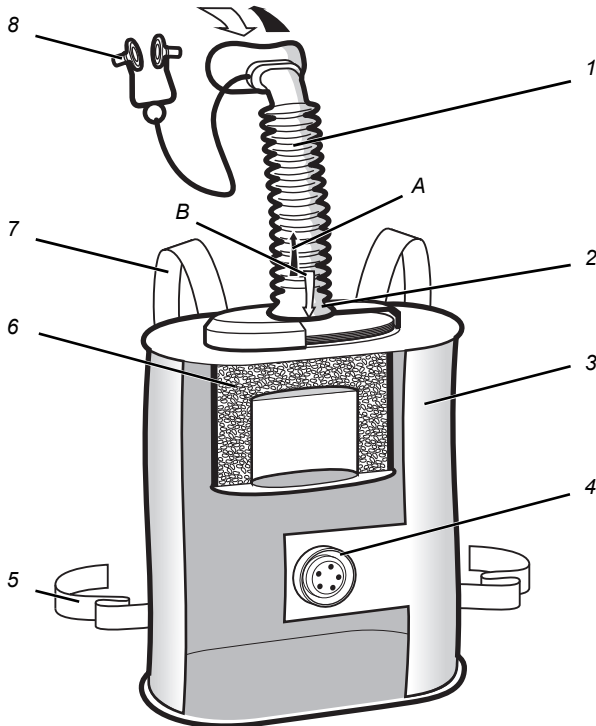


Fig. 1 Utforming av enheten

A	Inhalering	4	Trykkavlastningsventil
B	Utånding	5	Hoftebelte
1	Pusteslange med munnstykke	6	Beholder
2	Sammenkoblingsstykke med kontrollventil	7	Nakkerem
3	Pustebag	8	Neseklemme

Enheden er plassert i en lukket og forseglet beholder i sterkt rustfritt stål.

SSR 30/100 TR

Enheden bæres på beltet hele tiden.

SSR 30/100 B TR

Enheden bæres foran på brystet med en spesiell brystsele.

2.2 Funksjon

Demonstrasjons- og opplæringsenheten er sammenlignbar i størrelse, vekt, utvendig konstruksjon, håndterings og pustemotstand med nødenhetene.

Hovedkomponentene til opplæringsenheten er ikke identiske med tilsvarende komponenter på en nødenhet. For å skille denne enheten fra en nødenhet, så er demonstrasjons- og opplæringsenheten utstyrt med en blå merkelapp på dekslet, en blå pustebag og en blå bag til beholder. Enhetsbetegnelsen foran på beholderen er: SSR 30/100 TR eller SSR 30/100 B TR.

Innåndingsluften hentes fra omgivelsesluften via en innåndingsventil på pusteslangen. Utåndingsluften føres via et sammenkoblingsstykket med en kontrollventil, gjennom pustebagen, og føres deretter ut i omgivelsesluften via en utåndingsventil.

Hvis en annen person skal utføre trening med den samme enheten, er det kun nødvendig å skru på plass en ny eller desinfisert pusteslange med et sammenkoblingsstykke.

2.3 Avvikene funksjoner sammenlignet med nødenhet

Flere av komponentene på demonstrasjons- og opplæringsenheten er ikke identiske med tilsvarende komponenter på nødenheter, og er derfor merket med blått eller strukturelt endret for å fremheve forskjellene, eller for å forhindre at enhetene blir forvekslet:

- Beholderdekslet har en blå etikett
- Pustebagen er laget av et blått materiale
- Beholderen er kortere og merket med en blå etikett
- Beskyttelsestrekket er kortere
- Pusteslangen med munnstykke og neseclomme har hull på oversiden, og er skrudd på beholderen med et sammenkoblingsstykke. Dermed er det lett å ta disse av.

2.4 Merking

Enhetene er klassifisert i henhold til EN 13794 og merkes med type [kodebokstav] og nominell varighet [minutter]. Type, nominell varighet og standarden som det henvises til, merkes på hver enhet.

Enheten er merket som følger:

Enhet	Merking	
	oversiden	undersiden
MSA SSR 30/100 TR	MSA AUER	Produksjonsdato SSR 30/100 TR
MSA SSR 30/100 B TR	MSA AUER	Produksjonsdato SSR 30/100 B TR

3 Bruk

3.1 Bære apparatet

Bære SSR 30/100 TR

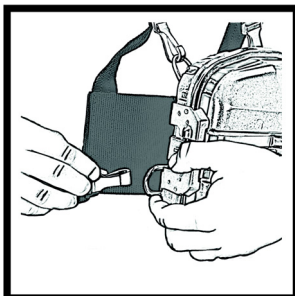
- (1) Dra midjebeltet gjennom belteløkkene.
- (2) Lukk beltet.

Bære SSR 30/100 B TR



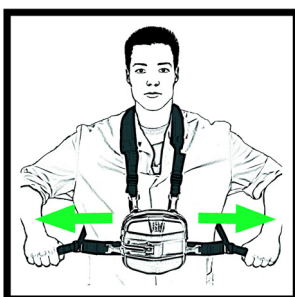
Ta på bæreselen

- (1) Utvid hoftebeltet [foran] og selene [bak] til full lengde.
- (2) Trekk selen over hodet.



Ta på seg enheten

- (3) Fest enheten til karabinkrokene på selen.
- (4) Påse at enheten er i riktig posisjon.
 - ▷ Beholderen merket 'oben' [opp] må være synlig.
 - ▷ Låsemekanismen skal peke mot høyre.



Justere bæreselen

- (5) Hekt selene på baksiden inn i hoftebeltet.
- (6) Stram til selene.
- (7) Stram til hoftebeltet.

NO

3.2 Ta på seg enheten

Ta på seg SSR 30/100 TR



Åpning av beholderen

- (1) Trekk låsespaken i pilens retning til forseglingen går i stykker og låsemekanismen faller av.



Trekk ut

- (2) Ta tak i beholderdekslet med en hånd.
- (3) Trekk ut livredderen ved hjelp av nakkestropen med den andre hånden.
 - ▷ Hvis dekslet faller bort med låsemekanismen, vil livredderen automatisk folde seg ut og bli henge i munnstykkepluggen.
- (4) Koble enheten fra munnstykkepluggen.



Tilpasse nakkestropen

- (5) Ta av eventuell vernehjelm.
- (6) Plasser nakkestropen rundt nakken.

NO



Føre inn munnstykket

- (7) Plasser munnstykket i munnen med flensen til munnstykket mellom tennene og leppene.
- (8) Bit mellom de to ørene.
- (9) Pust inn gjennom nesen.
- (10) Pust ut i munnstykket.
 - ▷ Slik at pustebagen blåses opp.



Sett på neseklemmen

- (11) Grip fatt i neseklemmen etter gumminiplene, trekk neseputene fra hverandre og sett dem på nesen.

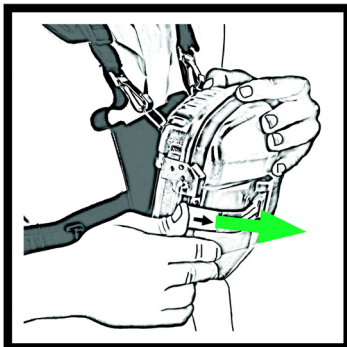


Justere nakkestroppen og knyte midjebeltet

- (12) Juster nakkestroppen.
 - ▷ Sikre at hodet kan bevege seg fritt.
- (13) Knyt midjebeltet og stram ved hjelp av knuten.
- (14) Sett på eventuell beskyttelseshjelm.

NO

Ta på seg SSR 30/100 B TR



Åpning av beholderen

- (1) Trekk låsespaken i pilens retning til forseglingen går i stykker og låsemekanismen faller av.



Føre inn munnstykket

- (2) Plasser munnstykket i munnen med flensen til munnstykket mellom tennene og leppene.
- (3) Bit mellom de to ørene.
- (4) Pust inn gjennom nesen.
- (5) Blås opp pustebagen med utåndingsluften.



Sett på neseklemmen

- (6) Grip fatt i neseklemmen etter gumminiplene, trekk neseputene fra hverandre og sett dem på nesen.

NO

3.3 Flergangsbruk

Demonstrasjons- og opplæringsenheten er utstyrt med en utskiftbar pusteslange, slik at flere personer kan bruke den samme enheten etter hverandre i en opplæringsøkt.

Da må en ny eller rengjort og desinfisert pusteslange med sammenkoblingsstykke benyttes (→ kapittel 4.3). I tillegg må det avgjøres om de andre komponentene må rengjøres og desinfiseres før en annen person benytter enheten igjen.

Før den benyttes på nytt må følgende alltid utføres:

- (1) Skru løs pusteslangen fra beholderen.
- (2) Skru på plass en ny eller desinfisert pusteslange med et sammenkoblingsstykke.
- (3) Utvid nakkestroppen til maks lengde.
- (4) Legg opplæringsenheten tilbake i beholderen hvis det å ta den på er en del av opplæringsprosedyren.

4 Vedlikehold og service

4.1 Generelt

I slutten av en øvelse må demonstrasjons- og opplæringsenheten rengjøres, desinfiseres, tørkes, pakkes ned igjen og forsegles igjen. Dette krever at følgende må utføres:

4.2 Avmontering



Fjerning av pusteslangen

- (1) Skru pusteslangen og sammenkoblingsstykket løst fra beholderen.



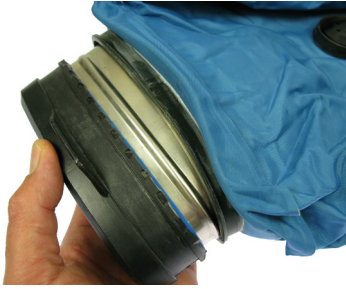
Fjern sammenkoblingsstykket

- (2) Fjern sammenkoblingsstykket fra pusteslangen.
- (3) Hvis nødvendig må du trykke kontrollventilen ut fra innsiden.
 - ▷ Bruk egnet verktøy, men aldri en skrutrekker.
- (4) Hvis nødvendig må du montere en ny ventil.
 - ▷ Plasser kontrollventilen på utsiden.



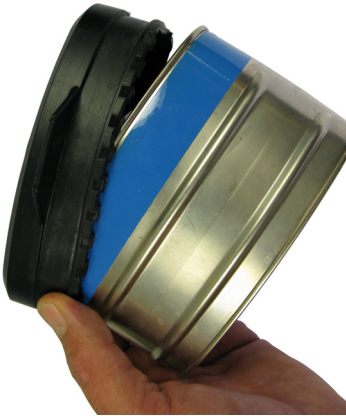
Fjern klemmen

- (5) Åpne klemmen ved pusteabagen.
- (6) Fjern klemmen fra pusteabagen.
 - ▷ Kun SSR 30/100 B TR:
Klemmen er plassert på den nedre delen av beholderen.



Fjern beskyttelsestrekket

- (7) Trekk beskyttelsestrekket og beholderen ut av puste-bagen.



- (8) Plasser beholderen i håndflaten.
- (9) Trekk beskyttelsestrekket av beholderen.

4.3 Rengjøring og desinfeksjon

Alle komponentene som har vært i kontakt med brukerens utånding må rengjøres og desinfiseres.



Rengjør enheten før desinfeksjon.

- Desinfiser enheten.
- Pustebag
- Pusteslange
- Beholder
- Utåndingsventil
- Sammenkoblingsstykke med kontrollventil
- Beskyttelsestrekk

Alle andre komponenter må bare rengjøres hvis det er nødvendig. For våtrengjøring så anbefales det å bruke et desinfiseringsmiddel i henhold til instruksjonen.

- Tørk desinfiseringsmiddelet og skyll komponentene [innvendig og utvendig med ren luft ved maks 60 °C].
- Rengjør beholderens bag ved å børste av den [Tørke av den om nødvendig].
- Rengjør huset hvis det er nødvendig.
- Påfør litt talkum på følgende deler etter at de er tørket, men før montering:
 - Pustebag [innvendig]
 - Pusteslange [utvendig]
 - Beskyttelsestrekk



Merk!

Rist overflødig pulver godt av!
Ikke talkum inne i pusteslangen!

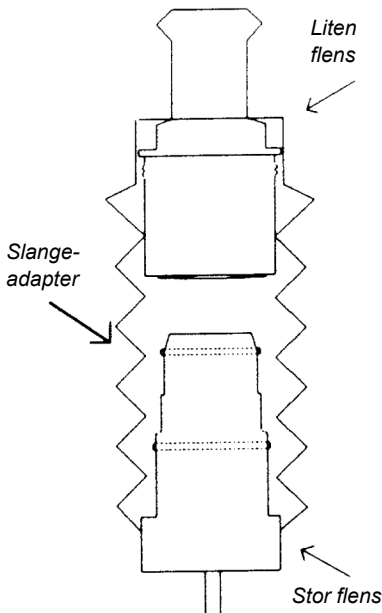
Komponentsjekk

Alle komponenter må kontrolleres for skade og defekter før enheten settes sammen. Hvis nødvendig må skadde eller feilende komponenter erstattes med nye eller supplied. Kun originale MSA-deler skal benyttes.

4.4 Tetthetstest av sammenkoblingsstykket

Tetthetstesten av sammenkoblingsstykket utføres med lekkasjetesteren [-> kapittel 5].

Test det fuktete sammenkoblingsstykket ved hjelp av følgende prosedyre:



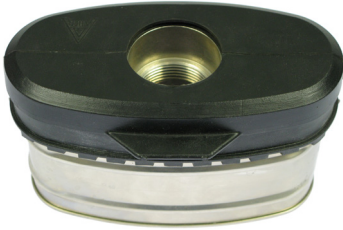
- (1) Fyll sammenkoblingsstykket med vann.
- (2) Fjern vannet ved å tømme enheten.
- (3) Fest sammenkoblingsstykket til lekkasjetesteren på vertikalt.
 - ▷ Juster kontrollventilen nedover.
- (4) Koble lekkasjetesteren med adapter inn fra bunnen av sammenkoblingsstykket.
- (5) Bygg opp et positivt trykk på 7 mbar på lekkasjetesteren.
 - ▷ Bruk belgene på lekkasjetesteren.
- (6) Lukk ventilen og observer trykkfallet.

Maksimalt tillatt trykkfall i løpet av 1 minutt er: 1 mbar.

4.5 Montering av SSR 30/100 TR



Prosedyren for SSR 30/100 TR og SSR 30/100 B TR er noe forskjellig. Følg den rette for enheten du har.



Montering av beskyttelsestrekket

- (1) Trykk beholderen helt inn i beskyttelsestrekket.



Sett på sammenkoblingsstykket

- (2) Utfør en tetthetstest i henhold til kapittel 4.4.
- (3) Sett sammenkoblingsstykket inn i den første falsen til pusteslangen.



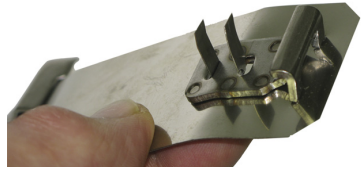
Tilkobling av beholderen og pusteagen

- (4) Koble til beholderen og beskyttelsestrekket.
- (5) Monter begge i pusteagen.
 - ▷ Legg merke til plasseringen.
- (6) Fest klemmen over pusteagen.
- (7) Stram til festeklemmen
 - ▷ Legg merke til korrekt plassering av klemmelåsen og nakkestroppen.



Koble pusteslangen til beholderen

- (8) Skru pusteslangen og sammenkoblingsstykket til beholderen.
- (9) Juster munnstykket til kroppssiden.
- (10) Utvid nakkestroppen til maksimal lengde, hvis det er nødvendig.



Tilkobling av beholderen og pustebagen

- (11) Fest forseglingsremmen.
 - ▷ Bare nødvendig hvis enheten skal forsegles!



Bretting av pustebagen

- (12) Brett venstre og høyre side av pustebagen over ventilen.
- (13) Brett den nederste delen av pustebagen to ganger fra bunn til topp.
 - ▷ Ventilen er plassert under bunnen på beholderen.



Plassere enheten i beholderen

- (14) Hold tak i den brettede pustebagen.
- (15) Legg den lange enden av hoftebeltet en gang rundt enheten.
- (16) Stram til hoftebeltet.



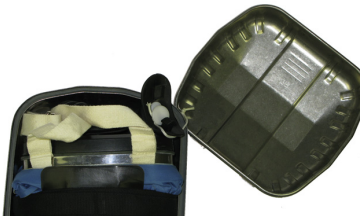
- (17) Legg den øvre delen av huset ned med den trykkompenserende ventilen til venstre.
- (18) Legg enheten i det øverste huset.
 - ▷ Varmebeskyttelsen peker opp.
 - ▷ Klemmelåsen legges i sporet.
- (19) Trykk enheten forsiktig ned så langt det er mulig.



- (20) Trykk pusteslangen sammen.
- (21) Plasser pusteslangen delvis inn i det åpne rommet mellom enheten og huset.
 - ▷ Ikke trykk pusteslangen inn mellom munnstykket og den første brettet.
- (22) Plasser neseklemmen ved siden av pusteslangen med kabelen pekende opp.



- (23) Sett pluggen til munnstykket inn i munnstykket.
- (24) Plasser munnstykket inn i den ledige plassen ved siden av neseklemmen i huset.



- (25) Brett nakkestroppen.
- (26) Plasser nakkestroppen inn i den ledige plassen ved siden av pusteslangen.

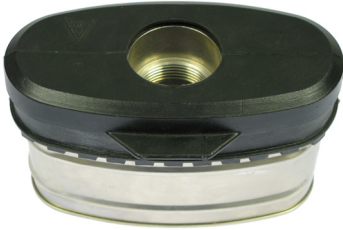


- (27) Sett på dekslet.
 - ▷ Belteløkkene til beholderen er på den motsatte siden av åpningen til trykkompenseringen.

4.6 Montering av SSR 30/100 B TR



Prosedyren for SSR 30/100 TR og SSR 30/100 B TR er noe forskjellig. Følg den rette for enheten du har.



Montering av beskyttelsestrekket

- (1) Trykk beholderen helt inn i beskyttelsestrekket.



Sett på sammenkoblingsstykket

- (2) Utfør en tetthetstest i henhold til kapittel 4.4.
- (3) Sett sammenkoblingsstykket inn i den første falsen til pusteslangen.



Tilkobling av beholderen og pusteagen

- (4) Koble til beholderen og beskyttelsestrekket.
- (5) Monter begge i pusteagen.
 - ▷ Legg merke til plasseringen.
- (6) Fest klemmen over pusteagen.
- (7) Stram til festeklemmen
 - ▷ Legg merke til korrekt plassering av klemmelåsen og nakkestroppen.



Koble pusteslangen til beholderen

- (8) Skru pusteslangen og sammenkoblingsstykket til beholderen.
- (9) Juster munnstykket til kroppssiden.
- (10) Utvid nakkestroppen til maksimal lengde, hvis det er nødvendig [SSR 30/100 TR].



Tilkobling av beholderen og pustebagen

- (11) Fest forseglingsremmen.
 - ▷ Bare nødvendig hvis enheten skal forsegles!



Bretting av pustebagen

- (12) Brett venstre og høyre side av pustebagen over ventilen.
- (13) Brett den nederste delen av pustebagen to ganger fra bunn til topp.
 - ▷ Ventilen er plassert under bunnen på beholderen.



Plassere enheten i beholderen

- (14) Legg enheten i det nederste huset.
- (15) Brett pusteslangen forsiktig.
- (16) Plasser pusteslangen inn i den ledige plassen på toppen.



- (17) Plasser neseklemmen over munnstykket.



- (18) Sett på dekslet.
▷ Kompensasjonsåpningen mot høyre.
- (19) Snu enheten slik at du kan kontrollere at det ikke er noen deler som ligger mellom husets deler.



Lukk låseklipsen

- (20) Kontroller om huset er lukket.
- (21) Roter enheten.
- (22) Lukk låseklipsen og låsehendelen.
▷ Låsehendelen er på toppen av trykkkompenseringsåpningen.



Lodding av blyforsegling

- (23) Lodd blyforseglingen.

5 Bestillingsinformasjon

Beskrivelse	Artikkelnr.
Nødenhet SSR 30/100	D1123701
Nødenhet SSR 30/100 B	D1123705
Demonstrasjons- og opplæringsenhet SSR 30/100 TR	D1123711
Demonstrasjons- og opplæringsenhet SSR 30/100 B TR	D1123712
Reservedeler SSR 30/100 TR / SSR 30/100 B TR	
Pusteslange (3 stk.)	10144643
Nakkestropp (5 stk.)	10111530
Pustebag TR med utåndingsventil (2 stk.)	10144644
Beholder TR	10144645
Beholderdeksel SSR 30/100 TR (2 stk.)	10144646
Beholderdeksel SSR 30/100 B TR (2 stk.)	10144647
Beholderbunn SSR 30/100 TR (3 stk.)	10144648
Beholderbunn SSR 30/100 B TR (3 stk.)	10144649
Forsglingsring (for beholderdeksel) (5 stk.)	10111528
Låsekrok og låsehendel (5 stk.)	D1123934
Piktogram TR (5 stk.)	10110642
Skulderstropp til SSR 30/100 (1 del)	10029099
Bæresele SSR 30/100 B (1 del)	D1123940
Forsglingsbånd i messing (25 stk.)	10015364
Pute til neseklemme (10 stk.)	D1035992
Sammenkoblingsstykke TR (1 del)	10144650
Skrueklemme (5 stk.)	10144651
Hoftebelte (5 stk.)	10144652
Beholderdeksel TR (1 del)	10144653
Lekkasjestester (Innvendig)	D1118829
Lekkasjestester (Beholder)	D1118845

NO

NO

