



BRUKERMANUAL NORSK

SMOKEBOOST 1950

Opprinnelig utgave



Versjon 1.0

1. mai 2025

Kolofon:

Denne dokumentasjonen (originalmanualen) er skrevet på engelsk av produsenten, LION Protects BV, og gjelder over alle oversatte versjoner.

Adresse:

LION Protects BV

Rheastraat 14

5047 TL Tilburg

Nederland

infoEMEA@LIONprotects.com

0031-13 507-6800

LION TotalCare®

Rheastraat 14

5047 TL Tilburg

Nederland

ServiceEMEA@LIONprotects.com

0031-13 507-6824

WWW.LIONPROTECTS.COM

Ingen deler av denne publikasjonen kan gjengis uten skriftlig tillatelse fra LION Protects BV.

Dokumentet er utarbeidet i samsvar med

ISO 21600:2019: Teknisk produktdokumentasjon – Generelle krav til digitale manualer for mekaniske produkter.

NEN 5509:2016: Brukermanual

Innholdsfortegnelse

Kapittel 1 Generell informasjon 6

Kapittel 1 Innledning 5

1.1 Ikoner og sikkerhetsmerknader 5

Kapittel 2 Om SMOKEBOOST 1950 6

2.1 Produktoversikt 6

2.2 Visuell oversikt 7

2.3 Kort beskrivelse av komponentene 7

Kapittel 3 Installasjonsveiledning 8

3.1 Installasjon. 8

3.2 Endring av installasjonen. 8

3.3 Obligatorisk / ikke-obligatorisk opplæring 9

3.4 Før oppstart. 9

3.5 Adgang, verneutstyr, forhold 10

Kapittel 4 Bruk av systemet 11

4.1 Betjening av systemet 11

4.2 Menyalternativer – beskrivelse 12

4.3 Avanserte funksjoner: DMX-tilkobling 12

4.4 Bruk av fjernkontroll 13

Kapittel 5 Valgfritt: Bruk av systemet sammen med andre LION-systemer 14

5.1 Industriell fjernkontroll 14

5.2 Paring av ATTACK™ eller BullsEye™ 15

Kapittel 6 Sikkerhetsinstruksjoner 16

Kapittel 7 Vedlikehold 18

7.1 Rutinemessig pleie 18

7.2 Kontakt med kundestøtte 18

Kapittel 8 Transport / Oppbevaring 19

8.1 Transport 19

8.2 Lagring 19

Kapittel 9 Garantiinformasjon 20

9.1 Garantiperiode og oppstartsdato. 20

9.2 Begrensninger i garantien. 20

9.3 Forlengelse av garanti. 21

9.4 Garantibytting/servicetjeneste. 21

Vedlegg A) HMS-datablad for røykvæske 22

Kapittel 1 Innledning

Dette dokumentet er en brukermanual som beskriver komponentene montert av LION i SMOKEBOOST 1950 og hvordan de fungerer. Her finner du veiledning for riktig og sikker bruk av systemet, samt eventuell tilleggsinformasjon om transport, installasjon og vedlikehold.

Denne manualen er laget for instruktører på øvingsanlegg, service- og vedlikeholds-personell, driftsledelse og sikkerhetspersonell.

Kun autorisert personell fra LION Protects BV har tillatelse til å gi opplæring til instruktører på øvingsanlegg samt service- og vedlikeholdspersonell.

Ved spørsmål eller behov for oppfriskning av opplæring, vennligst ta kontakt med LION TotalCare: ServiceEMEA@LIONprotects.com.

1.1 Ikoner og sikkerhetsmerknader

Sikkerhetsmerknader gir ekstra informasjon eller varslers leseren om sikkerhetsrisiko. De inneholder alltid et ikon, et nøkkelord og en forklarende tekst.

Avhengig av hvilken type sikkerhetsmerknad og innholdet, velges et passende ikon og nøkkelord. Teksten gir utfyllende informasjon, inkludert fare, mulige konsekvenser og forebyggende tiltak ved en sikkerhetsrisiko.

Følgende typer sikkerhetsmerknader benyttes i denne brukerveiledningen:

MERKNAD

Sikkerhetsinstruksjoner med dette symbolet og nøkkelordet henviser til tilleggsinformasjon eller anbefalte fremgangsmåter.

FORSIKTIG

Sikkerhetsinstruksjoner med dette symbolet og nøkkelordet varslers om mulig mindre skade og/eller personskade.

ADVARSEL

Sikkerhetsinstruksjoner med dette symbolet og nøkkelordet indikerer fare for alvorlig skade og/eller personskade, inkludert risiko for dødsfall.

FARE

Sikkerhetsinstruksjoner med dette symbolet og nøkkelordet advarer om alvorlig skade og/eller livsfare, inkludert dødsfall.

Kapittel 2 Innledning til SMOKEBOOST 1950

2.1 Produktoversikt

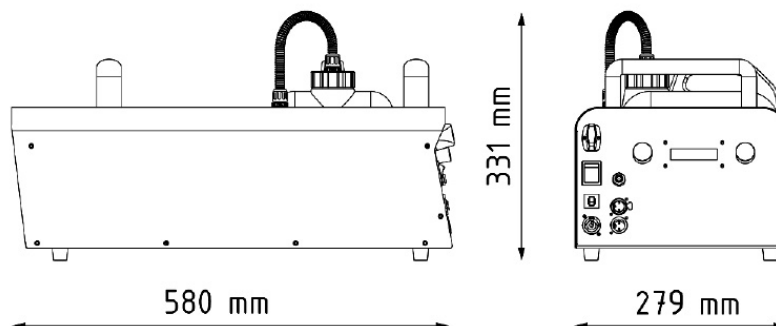
2.1.1 Produktbeskrivelse

SMOKEBOOST 1950 er utviklet for å produsere kunstig røyk ved å fordampe røykvæske. Fordampingsprosessen er spesielt tilpasset LIONs røykvæske. Bruk av annen røykvæske kan skade røykgeneratoren eller føre til utslipp av farlige gasser.

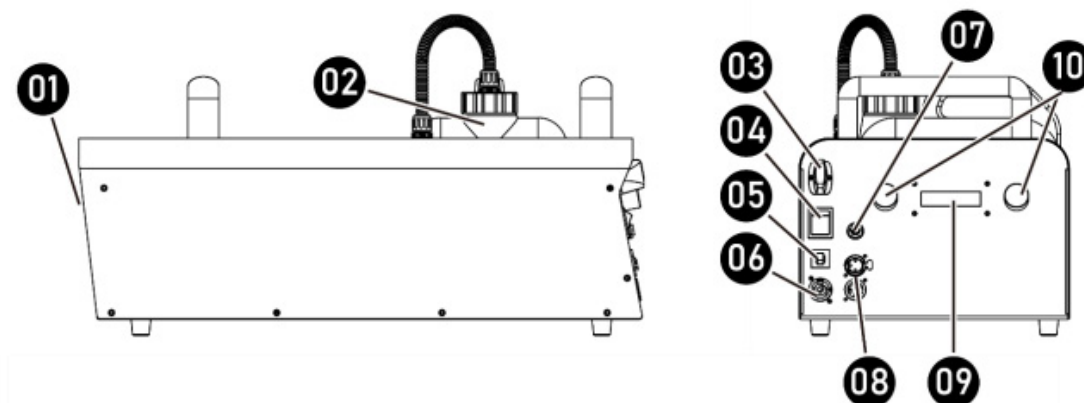
Bruk av alternativ røykvæske vil umiddelbart gjøre garantien ugyldig.

2.1.2 Tekniske spesifikasjoner

Inngangsspenning	EU-modell: AC 220-240V, 50/60Hz 6.5A
Merket effekt	240V 1450W
Oppvarmingstid-	8,5 minutter (omtrent)
Væskeforbruk	100 ml/min (100% ytelse)
Væsketank kapasitet	6 liter (1,59 gallon)
Kompatibel væske	LION røykvæske
Temperaturområde	0°C – 40°C (32°F – 104°F)
Kontrollmetoder	Manuell, Tidsur, DMX512, Trådløs fjernkontroll (valgfritt)
Grensesnitt	XLR 5-pins kontakt (DMX), Neutrik powerCON kontakt (strøm)
DMX-kanaler	1 kanal
Størrelse	L 580 B 279 H 331 mm (L 22,83 B 10,99 H 13,03 tommer)
Vekt	14,6 kg (32,19 lbs.)



2.2 Visuell oversikt



2.3 Kort beskrivelse av komponentene

01. Munnstykke	06. Strømkabelkontakt
02. 6-liters væsketank	07. Ikke i bruk
03. Trådløs mottaker	08. XLR 5-pins kontakt (DMX)
04. Strømbryter	09. LCD-skjerm
05. Sikring	10. Dreieknapp

Kapittel 3 Installasjonsveiledning

3.1 Installasjon.

- Trinn 1. Plasser røykgeneratoren på et jevnt, hardt og godt ventilert underlag. Sørg for minst 50 cm fri plass rundt maskinen, og kontroller at det ikke finnes brennbare gasser eller materialer i nærheten.
- Steg 2. Fyll tanken med røykvæske godkjent av LION, og sjekk at slangen ikke er vridd.
- Steg 3. Koble røykgeneratoren til strømuttaket. Les den tekniske etiketten på baksiden av maskinen, og forsikre deg om at strømuttaket har riktig spenning for røykgeneratoren.
- Steg 4. Slå på røykgeneratoren. Oppvarmingen tar omtrent 8,5 minutter. Når røykgeneratoren har nådd riktig driftstemperatur, vil LCD-skjermen vise "Klar til å produsere røyk". Nå er røykgeneratoren klar til bruk.

3.2 Endring av installasjonen.

FARE

Enhver endring av installasjonen uten forhåndsgodkjenning fra LION er strengt forbudt.

Hvis det gjøres endringer uten formell godkjenning fra LION, er brukeren fullt ut ansvarlig for alle risikoer og konsekvenser. LION tar ikke ansvar for personskader eller materielle tap.

Enhver endring eller bruk av systemet i strid med reglene og retningslinjene i denne manualen vil føre til at garantien bortfaller.

3.3 Obligatorisk / Ikke-obligatorisk opplæring

SIKKERHETSINFORMASJON

Dette produktet krever ingen obligatorisk opplæring for sikker bruk.

Ønsker du opplæring, kan du ta kontakt med LION
TotalCare: serviceEMEA@LIONprotects.com

3.4 Før bruk.

3.4.1 Kontroller

Sjekk at røykgeneratoren er koblet til riktig strømuttak.

Kontroller at røykgeneratoren har riktig utseende og ikke viser synlige skader før den slås på.

3.4.2 Oppsett før bruk

Se kapittel 3.1

Sjekk at

- Røykgeneratoren er fylt med LION røykvæske.

3.5 Adgang, verneutstyr, forhold

3.5.1 Påbudt personlig verneutstyr (PVU)

SIKKERHETSINFORMASJON

Denne simulatoren produserer kunstig røyk. Selv om røyken ikke utgjør noen umiddelbar helserisiko, anbefales det sterkt å bruke A1/P2-filtermaske ved trening med høy røykmengde eller vedvarende eksponering.

Kapittel 4 Systemets bruk

SB1950 kan brukes i følgende moduser. Røykgeneratoren kan kun motta én type signal om gangen. Ved bruk av ulike kontrollmoduser samtidig, følger røykgeneratoren den innebygde prioriteringsrekkefølgen som vist nedenfor:

- Manuell
- Tidstyrt
- DMX512
- Trådløs (tilvalg)

4.1 Slik bruker du systemet

[TIMER]-bryter Midten viser LCD-skjerm [VOLUME]-bryter



Tåkeeffekt ved bruk av tidsmodus

Roterende hjul	Betjeningsmåte	Handling
TIMER-hjul (venstre)	Trykk én gang	Aktiver tidsmodus
[VOLUME]-bryter (høyre)	Trykk én gang	Deaktiver tidsmodus
[VOLUME]-bryter (høyre)	Vri	Juster utgangsvolum

Tåkefunksjon ved bruk av volum-modus

Roterende hjul	Betjeningsmåte	Handling
[VOLUME]-bryter (høyre)	Trykk én gang	Aktiver volum-modus
[VOLUME]-bryter (høyre)	Trykk én gang	Deaktiver volum-modus
[VOLUME]-bryter (høyre)	Vri	Juster utgangsvolum

Meny og innstillinger

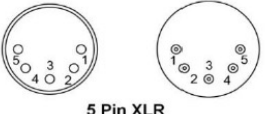
Roterende bryter	Bruksmåte	Funksjon
TIMER-knapp (venstre)	Hold inne i 3 sekunder	Aktiver volum-modus
TIMER-knapp (venstre)	Vri	Bla gjennom menyen
TIMER-knapp (venstre)	Trykk én gang	Bekreft/velg
TIMER-knapp (venstre)	Vri	Juster til ønsket verdi
VOLUM-knapp (høyre)	Trykk én gang	Gå tilbake til forrige side

4.2 Beskrivelse av menyvalg

Tidsintervall xxx S	Still inn intervall fra 5-200 sek
Tidsvarighet xxx S	Still inn varighet fra 1-200 sek
Tidsstyrt utgang xxx%	Juster utgangsvolum fra 1-100%
Volumutgang xxx%	Juster utgangsvolum fra 1-100%
DMX512 Adresse: XX	Angi DMX-adresse fra 001-512
Trådløs PÅ	Slå trådløs funksjon PÅ/AV
Væskeniåsen PÅ	Slå væskeniåsen PÅ/AV
W-DMX-strøm	Slå W-DMX-funksjon PÅ/AV
Kjør siste innstilling AV	Slå på/av minnemodus (Når den er aktivert, vil røykmaskinen huske den siste innstillingen)
Tastelyd	Slå på/av lyd på dreiebryter
Trådløs oppdag og koble sammen	Koble til eller fra trådløs fjernkontroll
Kontinuerlig utslipp AV	Slå på/av funksjonen for kontinuerlig utslipp (Når aktivert, røyker den uten opphold)

4.3 Avanserte funksjoner: DMX-tilkobling

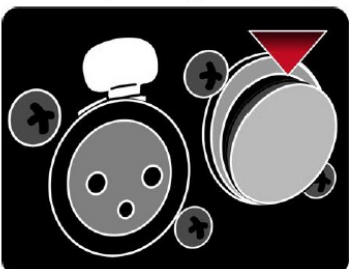
Denne maskinen har en XLR 5-pins kontakt for DMX-tilkobling. Skjemaet under viser informasjon om pinneoppsettet.



5 Pin XLR

Pin	Function
1	Ground
2	Data-
3	Data+
4	N/A
5	N/A

**There is a protection cap on DMX IN, please remove it with your finger before operation.



1-kanalsmodus		DMX-verdiområde	Funksjon
Kanal 1	Røykutgangsnivå	0 – 4 5 –	Av 1 –
		255	100%

4.4 Bruk av fjernkontroll

En liten fjernkontroll følger med for å gi mulighet til å styre røkgeneratoren på avstand med begrenset funksjonalitet.



For å bruke fjernkontrollen må mottakeren kobles til røkgeneratoren før bruk. Sett mottakeren inn i fjernkontrollkontakten på baksiden av røkgeneratoren. Mottakeren har en magnet og kan festes til røkgeneratoren, slik det vises på bildet under (til høyre).



For å bruke fjernkontrollen og produsere røyk, trykk inn en av knappene og hold den inne. Røyk genereres så lenge knappen holdes inne. Når knappen slippes, stopper røykproduksjonen.

Kapittel 5 Valgfritt: Bruk av systemet sammen med andre LION-systemer

SB1950 kan brukes sammen med andre LION-systemer. Disse systemene er valgfrie, men gir en mer omfattende treningsopplevelse.

5.1 Industriell fjernkontroll



Industriell fjernkontroll

Den industrielle fjernkontrollen kan styre langt mer enn røykgeneratoren. Den kan også styre Smoke Generator SB1950.

Brukermanualen for fjernkontrollen gir deg en bedre forståelse. Her finner du en kort veiledning for hvordan du kobler fjernkontrollen til.

- 1- Start røykgeneratoren,
- 2- Vent omtrent 3 minutter til røykgeneratoren har opprettet nettverket.
- 3- Slå på fjernkontrollen
- 4- Fjernkontrollen bør koble seg automatisk til røykgeneratoren. Hvis ikke, trykk på sammenkoblingsknappen nederst til venstre til den vibrerer. (Obs: Gjentatt trykking kan oppheve sammenkoblingen.)



- 5- Trykk på røykknappen for å starte røykproduksjon.

5.2 Koble sammen ATTACK™ eller BullsEye™



BullsEye™ Digitalt brannsimuleringspanel



ATTACK™ Digitalt branntreningspanel

SB1950 kan kobles til og automatisk reagere på slukking utført med BullsEye™- eller ATTACK™-systemene.

For mer informasjon, se brukermanualen for BullsEye™ eller ATTACK™. Under finner du en kort veiledning for tilkobling av BullsEye™ eller ATTACK™.

- 1- Start ATTACK™ eller BullsEye™,
- 2- Vent cirka 3 minutter til BullsEye™ eller ATTACK™ har opprettet nettverket.
- 3– Slå på SB1950
- 4– Enheten kobler seg automatisk til ATTACK™ og BullsEye™ etter 1–2 minutter.
- 5– Deretter kan røygeneratoren styres med fjernkontrollen til BullsEye™ eller ATTACK™.

Kapittel 6 Sikkerhetsinstruksjoner

FARE

- Røykgeneratoren må kobles til riktig angitt spenning for å unngå elektrisk støt, forbrenning eller alvorlige følger.
- For å redusere risikoen for elektrisk støt, må røykgeneratoren kobles til en sikret kurs og jordes korrekt.
- Ikke bruk røykgeneratoren med sammenrullet strømkabel, da dette kan føre til brannfare. Side 16 av 29
- Ved bruk av røykgeneratoren, må den aldri rettes mot personer, dyr eller ild.

ADVARSEL

- Røykgeneratorens munnstykke blir svært varmt; hold minst 50 cm avstand når den er i drift.
- Betjen røykgeneratoren kun på et flatt, stabilt, hardt og godt ventilert område, og sørg for minst 50 cm fri plass rundt hele generatoren. Det skal ikke være brennbare gasser eller materialer i nærheten.
- Ikke demonter, reparer eller endre maskinen; dette kan føre til skade, funksjonsfeil, elektrisk støt eller brann.
- Kun voksne eller fagfolk skal bruke røykgeneratoren. Den er ikke egnet for personer med nedsatt fysisk, sansemessig eller mental funksjon, eller personer uten tilstrekkelig erfaring og kunnskap, inkludert barn.
- La aldri røykgeneratoren være uten tilsyn; sørg for at alt er slått av før du forlater den.
- Barn må alltid være under oppsyn for å hindre at de leker med røykgeneratoren.
- Bruk aldri røykgeneratoren opp-ned eller i skrå stilling; dette kan skade eller ødelegge maskinen.
- Oppbevar væsken på et godt ventilert sted uten direkte sollys, og utilgjengelig for barn. Ved øyekontakt eller svelging av væsken, kontakt lege umiddelbart. Se MSDS-vedlegget.

OBS!

- Pass på å alltid ta vare på røykgeneratoren. Røykgeneratoren er ikke vanntett; unngå å utsette den for vann, regn eller fuktig miljø.
- Sjekk at stikkkontakten ikke er skadet eller løs før du kobler til strømkabelen.
Side 17 av 29
- Hvis strømkabelen er skadet, må den byttes av LION eller deres lokale forhandlere. Hvis ikke, vil garantien bortfalle.
- Før du tar røykgeneratoren i bruk, sjekk at tanken er fylt med røykvæske. Dette hindrer at pumpen går tomgang og kan overopphetes eller bli skadet.
- Før du transporterer røykgeneratoren, sørg for at røykvæsken er tappet ut og tanken er tom. (Det anbefales å bruke originalemballasjen.)
- Ikke bruk røykgeneratoren på steder med ustabil spenning.
- Hvis du merker unormal lyd eller funksjonsfeil, slå av strømmen og trekk ut kontakten umiddelbart. Kontakt så din lokale LION-forhandler for hjelp.
- Bruk kun tilbehør anbefalt eller solgt av LION.
- Slå av strømmen når røykgeneratoren ikke er i bruk, og trekk ut strømledningen hvis du ikke planlegger å bruke den over lengre tid.
- For å koble fra, slå av alle kontrollene og trekk deretter støpselet ut av kontakten.
 - Ikke trekk ut støpselet ved å dra i ledningen. Hold i selve støpselet når du kobler fra, ikke i ledningen.
 - Trekk ut strømledningen før du utfører service eller rengjøring.
- Bruk aldri røykgeneratoren med en skadet ledning eller støpsel, eller hvis den har mistet sine normale funksjoner eller blitt skadet på noen måte. Lever den til nærmeste autoriserte serviceverksted for kontroll, reparasjon eller justering.
- For å bevare røykgeneratorens levetid, bruk kun LION røykvæske. Ikke bruk andre væsker eller tilsetninger, da dette kan føre til tilstopping av varmeelementet og feil.

Kapittel 7 Vedlikehold

FARE

Koble fra strømkabelen før du starter vedlikeholdsarbeidet!

7.1 Regelmessig vedlikehold

MERK

- Hold alltid røykmaskinen ren og tørr.
- Støv kan fjernes med trykkluft, støvsuger eller en myk børste.
- Benytt en lett fuktet klut for å tørke av kabinettet.
- Før røykmaskinen settes bort, må du forsikre deg om at den er helt avkjølt for å unngå fuktskader som kan føre til feil.
- Det anbefales å kjøre røykmaskinen minst én gang i måneden for å sikre optimal ytelse og funksjon.
- For mye støv og rester av røykvæske kan svekke ytelsen og forårsake overoppheting.

ADVARSEL

Manglende regelmessig vedlikehold kan føre til skade på systemet eller personskader. I slike tilfeller er kunden ansvarlig, og dette kan føre til at garantien bortfaller.

7.2 Kontakt kundeservice

Hvis du støter på problemer som ikke er beskrevet i denne håndboken, vennligst ta kontakt med vårt kundeserviceteam på:

- E-post: ServiceEMEA@lionprotects.com
- Telefonnummer (generelt): +31 13 507 6800
- Telefonnummer (serviceavdeling): +31 13 507 6824

Kapittel 8 Transport / Oppbevaring

8.1 Transport

Før du flytter maskinen, sørg for at røkgeneratoren er slått av og har blitt kald. Tøm tanken for røykvæske. Hvis mulig, plasser røkgeneratoren i originalemballasjen og fest den godt for å beskytte mot støt under transport.

8.2 Oppbevaring

Oppbevar røygeneratoren tørt og rent ved langvarig lagring.

Start røygeneratoren én gang i måneden for å holde den i god stand.

Kapittel 9 Garantiinformasjon

Viktig: Garantien dekker ikke nødvendig, regelmessig vedlikehold. Disse kostnadene påløper som en del av servicen. Hvis vedlikeholdsplanen ikke følges, kan garantien bortfalle.

9.1 Garantiperiode og oppstartsdato.

LION gir garanti på alle varer levert under kontrakten og tjenester i 12 måneder etter levering av varene og/eller tjenestene. Med levering menes:

- Datoen varen sendes fra fabrikken for varer solgt under Ex. Works (INCOTERMS 2020).
- Datoen for signering av SAT-dokumentene for installasjoner utført av LION.

MERKNAD

Bruk av produktet før SAT er signert, medfører følgende konsekvenser:

- Umiddelbar aksept av varen og fraskrivelse av eventuelle krav knyttet til leveransens fullføring fra brukerens side.
- Garantien bortfaller.

9.2 Begrensninger i garantien.

Garantien gjelder ved systemsvikt under normal bruk av simulatoren, forutsatt at bruksanvisningen følges.

Unnlatelse av å utføre vedlikeholdet beskrevet i vedlikeholdskapittelet fører til at garantien bortfaller.

Enhver manipulering av systemet vil føre til at garantien ikke lenger gjelder.

Skader eller feil som skyldes vanlig slitasje eller feil bruk, dekkes ikke av garantien.

Eventuelle følgeskader er også utelukket. En detaljert beskrivelse av garantiens vilkår kan fås ved forespørsel.

For mer informasjon om garantibestemmelsene, vennligst se våre generelle vilkår.

9.3 Forlengelse av garanti

LION tilbyr utvidet garanti. Ta kontakt med din salgskontakt for mer informasjon.

9.4 Bytte/service av garanti.

Vi ønsker å informere deg om våre leveringsvilkår for alt utstyr, varer og installasjoner som er levert:


- LION Protects BV vil erstatte enhver del som svikter på grunn av material- eller konstruksjonsfeil. Garantikrav godtas kun innenfor garantiperioden.
- LION Protects BV er ikke ansvarlig for skader på tredjeparter eller installasjoner som oppstår på grunn av manglende vedlikehold eller nødvendige reparasjoner.
- Hvis en tredjepart endrer eller modifierer installasjonen uten tillatelse fra LION Protects BV, bortfaller garantien umiddelbart, og LION Protects BV kan ikke holdes ansvarlig for eventuelle skader eller personskader.


LION Protects BV kan ikke holdes ansvarlig for skade dersom systemet:


- brukes uten å følge instruksjonene;
- har sviktet på grunn av manglende vedlikehold;
- har sviktet fordi foreskrevne vedlikeholdsintervaller ikke er fulgt.


Vedlegg A) Utdrag fra sikkerhetsdatablad for røykvæske


De neste sidene inneholder et utdrag fra sikkerhetsdatabladet for LIONs røykvæske. For komplett versjon, vennligst kontakt LION TotalCare.


		
<i>SAFETY DATA SHEET according to Regulation (EC) No. 1907/2006</i>		
SMOKE LIQUID		
Version 1.0	Print Date 21.08.2023	
Revision date / valid from 21.08.2023		
SECTION 1: Identification of the substance/mixture and of the company/undertaking		
1.1. Product identifier		
Trade name	: SMOKE LIQUID	
REACH Status	: Each component of the product is either registered or exempted from registration obligations according to REACH Regulation (EC) No 1907/2006	
1.2. Relevant identified uses of the substance or mixture and uses advised against		
Use of the Substance/Mixture	: steam/ smoke generator/ machine	
Uses advised against	: At this moment we have not identified any uses advised against	
1.3. Details of the supplier of the safety data sheet		
Company	: LION protects B.V. Rheastraat 14 5047TL, Tilburg, The Netherlands	
Telephone	: +31 (0)13 507 6800	
Telefax		
E-mail address	: infoEMEA@lionprotects.com	
Responsible/issuing person	: Product Management Department	
1.4. Emergency telephone number		
Emergency telephone number	:	
SECTION 2: Hazards identification		
2.1. Classification of the substance or mixture		
600000008188	1/21	EN


		
SMOKE LIQUID		
Classification according to Regulation (EC) No 1272/2008		
The product is not classified as dangerous according to Regulation (EC) No. 1272/2008.		
Most important adverse effects		
Human Health	:	See section 11 for toxicological information.
Physical and chemical hazards	:	See section 9/10 for physicochemical information.
Potential environmental effects	:	See section 12 for environmental information.
2.2. Label elements		
Labelling according to Regulation (EC) No 1272/2008		
The product is not labeled as dangerous according to Regulation (EC) No. 1272/2008.		
2.3. Other hazards		
This substance/mixture contains no components considered to be either persistent, bioaccumulative and toxic (PBT), or very persistent and very bioaccumulative (vPvB) at levels of 0.1% or higher.		
Ecological information: The substance/mixture does not contain components considered to have endocrine disrupting properties according to REACH Article 57(f) or Commission Delegated regulation (EU) 2017/2100 or Commission Regulation (EU) 2018/605 at levels of 0.1% or higher.		
Toxicological information: The substance/mixture does not contain components considered to have endocrine disrupting properties according to REACH Article 57(f) or Commission Delegated regulation (EU) 2017/2100 or Commission Regulation (EU) 2018/605 at levels of 0.1% or higher.		
SECTION 3: Composition/information on ingredients		
3.2. Mixtures		
Remarks	:	No dangerous ingredients according to Regulation (EC) No. 1907/2006
Non-hazardous component		
Chemical name	Identification Number	Amount [%]
600000008188 / Version 1.0		2/21 EN

	
SMOKE LIQUID	
2,2'-(Ethylenedioxy)diethanol	CAS-No. : 112-27-6 EC-No. : 203-953-2 REACH-Reg. No. : 01-2119438366-35-xxxx
Propane-1,2-diol	CAS-No. : 57-55-6 EC-No. : 200-338-0 REACH-Reg. No. : 01-2119456809-23-xxxx
SECTION 4: First aid measures	
4.1. Description of first aid measures	
General advice	: No special precautions required.
If inhaled	: Remove to fresh air. If symptoms persist, call a physician.
In case of skin contact	: Wash off with soap and water. If skin irritation persists, call a physician.
In case of eye contact	: Rinse thoroughly with plenty of water, also under the eyelids. If eye irritation persists, consult a specialist.
If swallowed	: Rinse mouth with water. Never give anything by mouth to an unconscious person. If symptoms persist, call a physician.
Protection of First Aid Responders	: First Aid responders should pay attention to self-protection and use the recommended protective clothing.
4.2. Most important symptoms and effects, both acute and delayed	
Symptoms	: See Section 11 for more detailed information on health effects and symptoms.
Effects	: Health injuries are not known or expected under normal use. See Section 11 for more detailed information on health effects and symptoms.
4.3. Indication of any immediate medical attention and special treatment needed	
Treatment	: Treat symptomatically. For specialist advice physicians should contact the Poisons Information Service.
SECTION 5: Firefighting measures	
5.1. Extinguishing media	
Suitable extinguishing media	: Use extinguishing measures that are appropriate to local circumstances and the surrounding environment.
Unsuitable extinguishing media	: High volume water jet
600000008188 / Version 1.0 3/21 EN	

	
SMOKE LIQUID	
5.2. Special hazards arising from the substance or mixture	
Specific hazards during firefighting	: Incomplete combustion may form toxic pyrolysis products.
Hazardous combustion products	: Carbon monoxide, Carbon dioxide (CO ₂)
5.3. Advice for firefighters	
Special protective equipment for firefighters	: In the event of fire, wear self-contained breathing apparatus. Choose protective equipment according to size of fire.
Further advice	: Collect contaminated fire extinguishing water separately. This must not be discharged into drains.
SECTION 6: Accidental release measures	
6.1. Personal precautions, protective equipment and emergency procedures	
Personal precautions	: Use personal protective equipment. Ensure adequate ventilation. Avoid contact with skin and eyes.
6.2. Environmental precautions	
Environmental precautions	: Do not flush into surface water or sanitary sewer system. Avoid subsoil penetration.
6.3. Methods and materials for containment and cleaning up	
Methods and materials for containment and cleaning up	: Absorb with liquid-binding material (sand, diatomite, acid binders, universal binders). Keep in suitable, closed containers for disposal. : Use mechanical handling equipment. Keep in suitable, closed containers for disposal.
Further information	: Treat recovered material as described in the section "Disposal considerations".
6.4. Reference to other sections	
See Section 1 for emergency contact information. See Section 8 for information on personal protective equipment. See Section 13 for waste treatment information.	
SECTION 7: Handling and storage	
7.1. Precautions for safe handling	
Advice on safe handling	: Keep container tightly closed. Ensure adequate ventilation. Handle in accordance with good industrial hygiene and safety practice.
Hygiene measures	: Keep away from food, drink and animal feedingstuffs. Smoking,
600000008188 / Version 1.0	
4/21	
EN	

	
SMOKE LIQUID	
eating and drinking should be prohibited in the application area. Wash hands before breaks and at the end of workday. Take off all contaminated clothing immediately.	
7.2. Conditions for safe storage, including any incompatibilities	
Requirements for storage areas and containers	: Store in original container.
Advice on protection against fire and explosion	: Normal measures for preventive fire protection.
Further information on storage conditions	: Keep tightly closed in a dry and cool place.
Advice on common storage	: Keep away from food, drink and animal feedingstuffs.
7.3. Specific end use(s)	
Specific use(s)	: No information available.
SECTION 8: Exposure controls/personal protection	
8.1. Control parameters	
Other Occupational Exposure Limit Values	
(Additional) Information	: Contains no substances with occupational exposure limit values.
Contains no substances with occupational exposure limit values.	
Component:	2,2'-(Ethylenedioxy)diethanol CAS-No. 112-27-6
Derived No Effect Level (DNEL)/Derived Minimal Effect Level (DMEL)	
DNEL Workers, Long-term - local effects, Inhalation	: 50 mg/m ³
DNEL Workers, Long-term - systemic effects, Skin contact	: 40 mg/kg bw/day
DNEL Consumers, Long-term - local effects, Inhalation	: 25 mg/m ³
DNEL Consumers, Long-term - systemic effects, Skin contact	: 20 mg/kg bw/day
Predicted No Effect Concentration (PNEC)	
600000008188 / Version 1.0	5/21
EN	

	
SMOKE LIQUID	
Fresh water	: 10 mg/l
Marine water	: 1 mg/l
Intermittent releases	: 10 mg/l
Sewage treatment plant (STP)	: 10 mg/l
Fresh water sediment	: 46 mg/kg d.w.
Soil	: 3,32 mg/kg d.w.
Component:	Propane-1,2-diol CAS-No. 57-55-6
Derived No Effect Level (DNEL)/Derived Minimal Effect Level (DMEL)	
DNEL	
Workers, Long-term - systemic effects, Inhalation	: 168 mg/m ³
DNEL	
Workers, Long-term - local effects, Inhalation	: 10 mg/m ³
DNEL	
Consumers, Long-term - systemic effects, Skin contact	: 213 mg/kg bw/day
DNEL	
Consumers, Long-term - systemic effects, Inhalation	: 50 mg/m ³
DNEL	
Consumers, Long-term - systemic effects, Ingestion	: 85 mg/kg bw/day
DNEL	
Consumers, Long-term - local effects, Inhalation	: 10 mg/m ³
Predicted No Effect Concentration (PNEC)	
Fresh water	: 260 mg/l
Marine water	: 26 mg/l
Intermittent releases extrapolated	: 183 mg/l
Fresh water sediment	: 572 mg/kg d.w.
Marine sediment	: 57,2 mg/kg d.w.
Soil	: 50 mg/kg d.w.
Sewage treatment plant (STP) extrapolated	: 2000 mg/l
600000008188 / Version 1.0 6/21 EN	

	
SMOKE LIQUID	
Secondary poisoning extrapolated	: 1133 mg/kg
8.2. Exposure controls	
Appropriate engineering controls	
Refer to protective measures listed in sections 7 and 8.	
Personal protective equipment	
<i>Respiratory protection</i>	
Advice	: Required, if exposure limit is exceeded (e.g. OEL). Respiratory protection complying with EN 141.
<i>Hand protection</i>	
Advice	: Protective gloves complying with EN 374. Please observe the instructions regarding permeability and breakthrough time which are provided by the supplier of the gloves. Also take into consideration the specific local conditions under which the product is used, such as the danger of cuts, abrasion, and the contact time. Protective gloves should be replaced at first signs of wear.
Material	: Nitrile rubber
Break through time	: > 480 min
Glove thickness	: 0,35 mm
<i>Eye protection</i>	
Advice	: Safety goggles
<i>Skin and body protection</i>	
Advice	: Protective work clothing
Environmental exposure controls	
General advice	: Do not flush into surface water or sanitary sewer system. Avoid subsoil penetration.



Hovedforhandler Norge:

ZOT AS
Fautvegen 16 - 2836 Biri - Norway

zot.no - 400 22 403 - post@zot.no

